



ГОСТ 17376-2001 (ИСО 3419-81)

МЕЖГОСУДАРСТВЕННЫЙ СТАНДАРТ

Детали трубопроводов бесшовные приварные
из углеродистой и низколегированной стали

ТРОЙНИКИ

Конструкция

**МЕЖГОСУДАРСТВЕННЫЙ СОВЕТ
ПО СТАНДАРТИЗАЦИИ, МЕТРОЛОГИИ И СЕРТИФИКАЦИИ**

Минск

Предисловие

1. РАЗРАБОТАН ОАО «Корпорация МОНТАЖСПЕЦСТРОЙ»

ВНЕСЕН Государственным комитетом Российской Федерации по стандартизации и метрологии

2. ПРИНЯТ Межгосударственным Советом по стандартизации, метрологии и сертификации (протокол № 20 от 1 ноября 2001 г.).

За принятие проголосовали:

Наименование государства	Наименование
--------------------------	--------------

Азербайджанская Республика	Азгосстандарт
Республика Армения	Армгосстандарт
Республика Беларусь	Госстандарт Республики Беларусь
Грузия	Грузстандарт
Республика Казахстан	Госстандарт Республики Казахстан
Кыргызская Республика	Кыргызстандарт
Республика Молдова	Молдовастандарт
Российская Федерация	Госстандарт России
Республика Таджикистан	Таджикстандарт
Туркменистан	Главгосслужба «Туркменстандартлары»
Республика Узбекистан	Узгосстандарт
Украина	Госстандарт Украины

3. Стандарт соответствует ИСО 3419-81 «Фитинги из легированной и нелегированной стали приварные встык» в части конструкции тройников

4. Постановлением Государственного комитета Российской Федерации по стандартизации и метрологии от 27 мая 2002 г. № 205-ст межгосударственный стандарт ГОСТ 17376-2001 (ИСО 3419-81) введен в действие непосредственно в качестве государственного стандарта Российской Федерации с 1 января 2003 г.

5. ВЗАМЕН ГОСТ 17376-83

МЕЖГОСУДАРСТВЕННЫЙ СТАНДАРТ

Детали трубопроводов бесшовные приварные из углеродистой и низколегированной стали

ТРОЙНИКИ

Конструкция

Carbon and low-alloy steel butt-welding fittings. Tees. Design

Дата введения 2003-01-01

1. Область применения

Настоящий стандарт распространяется на бесшовные приварные равнопроходные и переходные тройники из углеродистой и низколегированной стали.

Область применения тройников - в соответствии с разделом 1 [ГОСТ 17380](#).

Требования пункта [4.1](#) и [раздела 5](#) являются обязательными, остальные требования - рекомендательными.

2. Нормативные ссылки

В настоящем стандарте использована ссылка на [ГОСТ 17380-2001](#) (ИСО 3419-81). Детали трубопроводов бесшовные приварные из углеродистой и низколегированной стали. Общие технические условия.

(Измененная редакция. Изм. № 1)

3. Определения, обозначения и сокращения

Термины, их определения, обозначения и сокращения - по ГОСТ 17380.

4. Конструкция и размеры

4.1. Конструкция и размеры тройников должны соответствовать указанным на [рисунке 1](#) и в [таблицах 1](#) и [2](#).

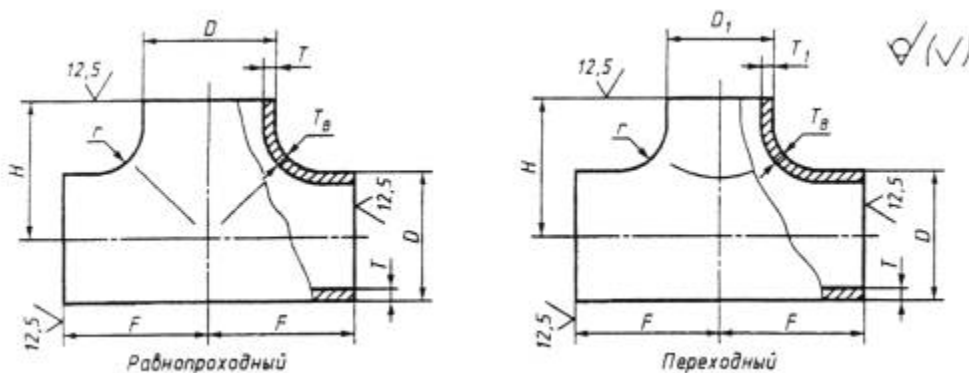


Рисунок 1

Таблица 1 - Тройники исполнения 1

Размеры в миллиметрах

DN	D	T	D ₁	T ₁	F	H	Масса, кг
15	21,3	2,0		2,0	25	25	0,19
		3,2		3,2			0,30
		4,0		4,0			0,38

20	26,9	2,0	21,3	2,0	29	29	0,26
		3,2		3,2			0,42
		4,0		4,0			0,52
		2,0	26,9	2,0			0,23
		3,2		3,2			0,37
		4,0		4,0			0,46
25	33,7	2,3	21,3	2,0	38	38	0,25
		3,2		3,2			0,35
		4,5		4,0			0,40
		2,3	26,9	2,0			0,25
		3,2		3,2			0,35
		4,5		4,0			0,40
		2,3	33,7	2,3			0,40
		3,2		3,2			0,64
		4,5		4,5			0,80

32	42,4	2,6	21,3	2,0	48	48	0,79
		3,6		3,2			1,10
		5,0		4,0			1,50
		2,6	26,9	2,0			0,79
		3,6		3,2			1,10
		5,0		4,0			1,50
	2,6	33,7	2,3	0,79			
	3,6		3,2	1,10			
	5,0		4,0	1,50			
	2,6	42,4	2,6	0,79			
	3,6		3,6	1,10			
	5,0		5,0	1,50			
		2,6	26,9	2,0			1,00
		3,6		3,2	1,40		
		5,0		4,0	2,00		

40	48,3	2,6	33,7	2,3	57	57	1,00		
		3,6		3,2			1,40		
		5,0		4,5			2,00		
		2,6	42,4	2,6			1,00		
		3,6		3,6			1,40		
		5,0		5,0			2,00		
	2,6	48,3	2,6	1,00					
	3,6		3,6	1,40					
	5,0		5,0	2,00					
			2,9	33,7		2,9		51	1,60
			4,0			4,0			2,20
			5,6			5,6			3,00
2,9		42,4	2,6	57	1,60				
4,0			3,6		2,20				
5,6			5,0		3,00				

50	60,3	2,9	48,3	2,6	64	60	1,60
		4,0		3,6			2,20
		5,6		5,0			3,00
		2,9	60,3	2,3		64	1,60
		4,0		3,2			2,20
		5,6		4,5			3,00
65	76,1	2,9	42,4	2,6	76	64	3,20
		5,0		3,6			5,50
		7,1		5,0			7,90
		2,9	48,3	2,9		67	3,20
		5,0		4,0			5,50
		7,1		5,6			7,90
65	76,1	2,9	60,3	2,6	76	70	3,20
		5,0		3,6			5,50
		7,1		5,0			7,90

		2,9		2,9		3,20
		5,0	76,1	5,0	76	5,50
		7,1		7,1		7,90
		3,2		2,9		2,20
		5,6	48,3	4,0	73	4,00
		8,0		5,6		5,50
		3,2		2,9		2,20
		5,6	60,3	4,0	76	4,00
		8,0		5,6		5,50
80	88,9	3,2		2,9	86	2,50
		5,6	76,1	5,0	83	4,50
		8,0		7,1		6,20
		3,2		3,2		2,50
		5,6	88,9	5,6	86	4,50
		8,0		8,0		6,20

100	114,3	3,6	60,3	2,7	89	3,80	
		6,3		4,0		6,70	
		8,8		5,6		10,00	
		3,6	76,1	2,9		95	4,50
		6,3		5,0			7,80
		8,8		7,1			10,00
	3,6	88,9	3,2	105	4,50		
	6,3		5,6		7,80		
	8,8		8,0		10,00		
	3,6	114,3	3,6		105	4,50	
	6,3		6,3			7,80	
	8,8		8,8			10,00	
		4,0	76,1	2,9		108	3,40
		6,3		5,0			5,30
		10,0		7,1			16,00

125	139,7	4,0	88,9	3,2	124	3,40	
		6,3		5,6		111	5,30
		10,0		8,0		16,00	
		4,0	114,3	3,6		3,40	
		6,3		6,3		117	5,30
		10,0		8,8		16,00	
		4,0	139,7	4,0		3,40	
		6,3		6,3		124	5,30
		10,0		10,0		16,00	
		4,5	88,9	3,2		9,40	
		7,1		5,6		124	16,00
		11,0		8,0		24,00	
		4,5	114,3	3,6		9,40	
		7,1		6,3		130	16,00
		11,0		8,8		24,00	

150	168,3	4,5		4,0	143		9,40
		7,1	139,7	6,3		137	16,00
		11,0		10,0			24,00
		4,5		4,5			9,40
		7,1	168,3	7,1		143	16,00
		11,0		11,0			24,00
200	219,1	6,3		3,6	178		16,00
		8,0	114,3	6,3		156	20,00
		12,5		8,8			43,00
		6,3		4,0			16,00
		8,0	139,7	6,3		162	20,00
		12,5		10,0			43,00
		6,3		4,5			16,00
		8,0	168,3	7,1		168	20,00
		12,5		11,0			43,00

		6,3		6,3		23,00	
		8,0	219,1	8,0	178	29,00	
		12,5		12,5		44,00	
250	273,0	6,3		4,0	216	33,0	
		10,0	139,7	6,3		191	52,0
		6,3		4,5		33,0	
		10,0	168,3	7,1		194	52,0
		6,3		6,3		33,0	
		10,0	219,1	7,1		203	52,0
		6,3		6,3		33,0	
		10,0	273,0	10,0		216	52,0
		7,1		4,5		219	47,00
		10,0	168,3	7,1			66,00
7,1		6,3	229	47,00			
10,0	219,0	8,0		66,00			

300	323,9	7,1		6,3	254		47,00
		10,0	273,0	8,0		241	66,00
		7,1		7,1			54,00
		10,0	323,9	10,0		254	77,00
350	355,6	8,0		6,3	279		
		11,0	219,1	8,0		248	
		8,0		6,3			
		11,0	273,0	10,0		257	-
		8,0		7,1			
		11,0	323,9	10,0		270	
		8,0		8,0			68,00
		11,0	355,6	11,0		279	94,00
		8,8		6,3			
		12,5	273,0	10,0		283	
		8,8		7,1			-

400	406,4		12,5	323,9	10,0	305	295		
			8,8		8,0				
			12,5	355,6	10,0				
			8,8		8,8		305		88,00
			12,5	406,4	12,5				131,00
450	457,0	10,0		323,9	7,1	343	321		
				355,6	8,0				
				355,6	11,0		330		-
				406,4	8,8				
				457,0	10,0		343		
500	508,0	11,0		355,6	8,0	381			
				406,4	8,8		356		
				457,0	10,0		368		
				508,0	11,0		381		
			406,4	8,8			406		

600	610,0	12,5	457,0	10,0	432	419	-
			508,0	11,0			
			610,0	12,5		432	
700	711,0		711,0		521	521	
800	813,0		813,0		597	597	
900	914,0		-	914,0	-	673	673
1000	1016,0		1016,0		749	749	
Примечание - Масса приведена для справок.							

Таблица 2 - Тройники исполнения 2

Размеры в миллиметрах

DN	D	T	D ₁	T ₁	F	H	г, не менее	Масса, кг
40	45	2,5	-	-	40	40		0,3
		4,0						0,4
		5,0						0,4
		3,0	45	2,5				0,4
		4,0		3,0				0,6

50	57	5,0		4,0	50	45	5	0,7
		3,0						0,4
		4,0	-	-				0,6
		5,0						0,7
65	76	3,5		2,5	65	60		0,8
		6,0	45	4,0				1,4
		7,0		5,0				1,6
		3,5		3,0				0,8
		6,0	57	5,0				1,4
		7,0		5,5				1,6
		3,5						0,8
		6,0	-	-				1,4
		7,0						1,6
				3,5				
		6,0	57	4,0				2,0

80	89	8,0		5,5	80	70	2,7
		3,5		3,5			1,5
		6,0	76	6,0			2,0
		8,0		7,0			2,7
		3,5					1,5
		6,0	-	-			2,0
100	108	8,0	76	6,0	100	80	2,7
		4,0		3,5			2,2
		6,0		5,0			3,3
		8,0	76	6,0			4,5
		9,0		7,0			4,9
		4,0		4,0			2,2
6,0		6,0	3,3				
8,0	89	8,0	4,5				
9,0		8,0	4,9				

		4,0						2,2
		6,0						3,3
		8,0	-	-				4,5
		9,0						4,9
		4,0		3,5				2,9
		6,0		5,0				4,1
		8,0	89	6,0				5,9
		10,0		8,0				6,8
		12,0		9,0				8,0
		4,0		4,0			6	2,9
		6,0		5,0				4,1
125	133	8,0	108	6,0	110	95		5,9
		10,0		9,0				6,8
		12,0		10,0				8,0
		4,0						2,9

		6,0						4,1
		8,0	-	-				5,9
		10,0						6,8
		12,0						8,0
		4,5		4,0				4,8
		6,0		5,0				6,6
		8,0	108	6,0				9,0
		10,0		9,0				10,1
		12,0		10,0			8	12,2
150	159	4,5		4,0	130	110		4,8
		6,0		5,0				6,6
		8,0	133	6,0				9,0
		10,0		10,0				10,1
		12,0		12,0				12,2
		4,5						4,8

		6,0						6,6
		8,0	-	-				9,0
		10,0						10,1
		12,0						12,2
		6,0		5,0				10,2
		8,0		6,0				13,8
		10,0	133	8,0				16,8
		12,0		10,0				19,9
		16,0		16,0				26,6
200	219	6,0		6,0				10,2
		8,0		6,0	160	140	10	13,8
		10,0	159	8,0				16,8
		12,0		11,0				19,9
		16,0		12,0				26,6
		6,0						10,2

		8,0						13,8
		10,0	-	-				16,8
		12,0						19,9
		16,0						26,6
		7,0		4,5				18,4
		10,0		6,0				26,0
		12,0	159	8,0				31,2
		16,0		11,0				41,6
		18,0		12,0				46,8
250	273	7,0		6,0				18,4
		10,0		8,0	190	175	12	26,0
		12,0	219	10,0				31,2
		16,0		12,0				41,6
		18,0		16,0				46,8
		7,0						18,4

		10,0						26,0
		12,0	-	-				31,2
		16,0						41,6
		18,0						46,8
		8,0		6,0				27,4
		10,0		8,0				34,2
		12,0	219	10,0				41,1
		16,0		12,0				54,8
		22,0		16,0				75,3
300	325	8,0		7,0				27,4
		10,0		10,0	220	200	15	34,2
		12,0	273	12,0				41,1
		16,0		16,0				54,8
		22,0		18,0				75,3
		8,0						27,4

		10,0						34,2
		12,0	-	-				41,1
		16,0						54,8
		22,0						75,3
		10,0		7,0				46,0
		12,0		10,0				55,2
		16,0	273	12,0				73,6
		20,0		16,0				92,0
		10,0		8,0				46,0
		12,0		10,0				55,2
350	377	16,0	325	16,0	240	225	15	73,6
		20,0		18,0				92,0
		10,0						46,0
		12,0						55,2
		16,0	-	-				73,6

		20,0						92,0
400	426	10,0		8,0	270	250	18	55,5
		12,0		10,0				66,6
		16,0	325	12,0				88,8
		18,0		16,0				100,0
		10,0		10,0				55,5
		12,0		12,0				66,6
		16,0	377	16,0				88,8
		18,0		18,0				100,0
		10,0						55,5
		12,0						66,6
		16,0	-	-				88,8
		18,0						100,0

15	20	2,0	-	-	25	15	3	0,2
		3,0						0,2
		4,0						0,3
20	25	2,0	20	2,0	29	20		0,3
		3,0		3,0				0,3
		4,0		4,0				0,4
		2,0	-	-				0,3
		3,0						0,3
		4,0						0,4
		2,0					0,3	
25	32	2,0	20	2,0	38	25	0,3	
		3,0		3,0			0,4	
		4,0		4,0			0,4	
		2,0	25	-			0,3	
		3,0					3,0	0,4
		4,0					4,0	0,4
		2,0					2,0	0,3

		2,0						0,3
		3,0	-	-				0,4
		4,0						0,4
		2,0		2,0				0,3
		3,0	20	3,0				0,4
		4,0		4,0				0,4
		2,0		2,0				0,3
		3,0	25	3,0				0,4
		4,0		4,0				0,4
32	38	2,0		2,0	32	32	4	0,3
		3,0	32	3,0				0,4
		4,0		4,0				0,4
		2,0						0,3
		3,0	-	-				0,4
		4,0						0,4

100	114	4,0	76	4,0	100	90	5	3,0
		5,0		5,0				3,7
		6,0		6,0				4,4
		9,0		7,0				6,5
		4,0	89	4,0				3,0
		5,0		5,0				3,7
		6,0		6,0				4,4
		9,0		8,0				6,5
	4,0	-	4,0	3,0				
	5,0		5,0	3,7				
	6,0		6,0	4,4				
	9,0		9,0	6,5				

Примечания

1. Масса приведена для справок.

2. Масса соответствует тройникам, изготавливаемым из труб с размерами D и T гидроштампкой. При изготовлении другими способами и (или) из других заготовок массу устанавливает изготовитель.

(Измененная редакция. Изм. № 1)

Примеры условных обозначений:

- переходного тройника исполнения 1, $D = 60,3$ мм, $T = 2,9$ мм, $D_1 = 48,3$ мм, $T_1 = 2,6$ мм из стали марки TS9:

Тройник 1-60,3 ' 2,9-48,3 ' 2,6-TS9 ГОСТ 17376-2001

- равнопроходного тройника исполнения 2, $D = 76$ мм, $T = 7,0$ мм из стали марки 20:

Тройник 76 ' 7 ГОСТ 17376-2001

- то же, с $T_B = 10$ мм, из стали 09Г2С для трубопроводов, подконтрольных органам надзора:

Тройник П 76 ' 7/10-09Г2С ГОСТ 17376-2001

4.2. По согласованию между потребителем (заказчиком) и изготовителем допускается изготавливать тройники других размеров.

4.3. Допускается изготовление тройников с увеличенной толщиной стенки T_B в зоне сопряжения магистрали и ответвления и других неторцевых сечений.

5. Технические условия

Технические условия - по [ГОСТ 17380](http://www.complexdoc.ru/gost/17380).

Ключевые слова: трубопроводы, детали трубопроводов, трубопроводные тройники, конструкция, размеры.
